

## Datenblatt LX 939

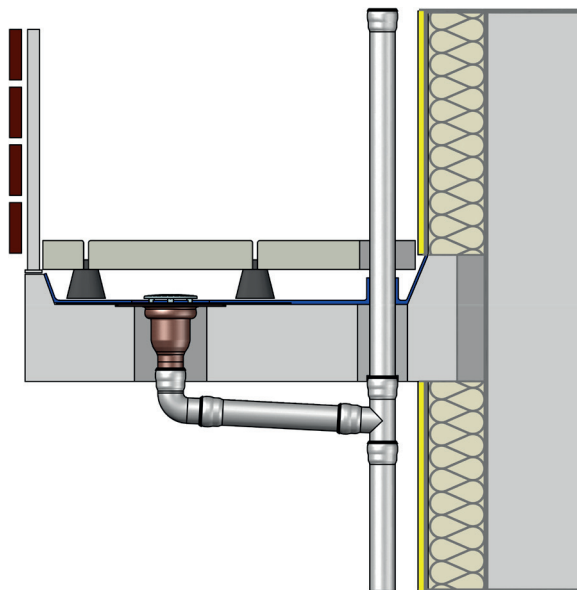
### Balkonentwässerung Serien E, Auslauf senkrecht, für Balkongeschosse

Hauptentwässerung

Freispiegelströmung

Silent Power

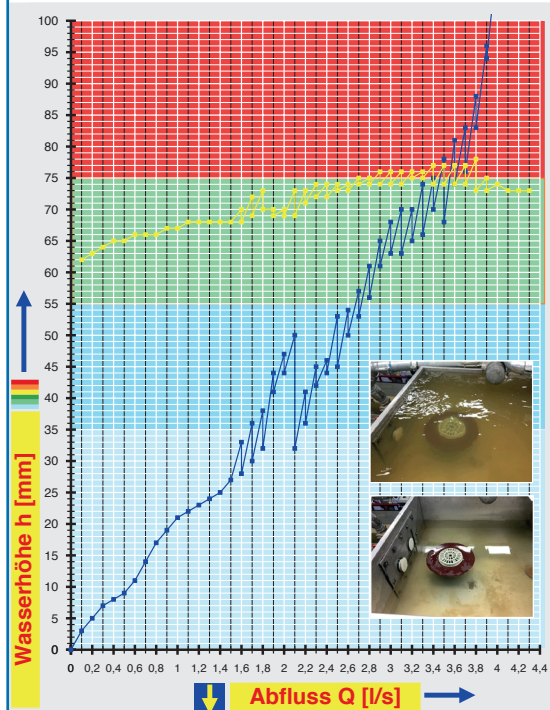
<b>Abfluss:</b>	1,7 l/s
<b>Wasserhöhe:</b>	35 mm
<b>Eingrifftiefe:</b>	140 mm
<b>Nennweite:</b>	DN 50
<b>LX-Nummer:</b>	LX 939
<b>Wehrhöhe:</b>	0 mm
<b>Haube:</b>	belüftet
<b>Falleitung:</b>	ohne Falleitung
<b>Falleitungshöhe:</b>	-
<b>Entwässerung:</b>	in Grundleitung
<b>Flanschform:</b>	Anschlussmanschette



#### LX 939 Stückliste

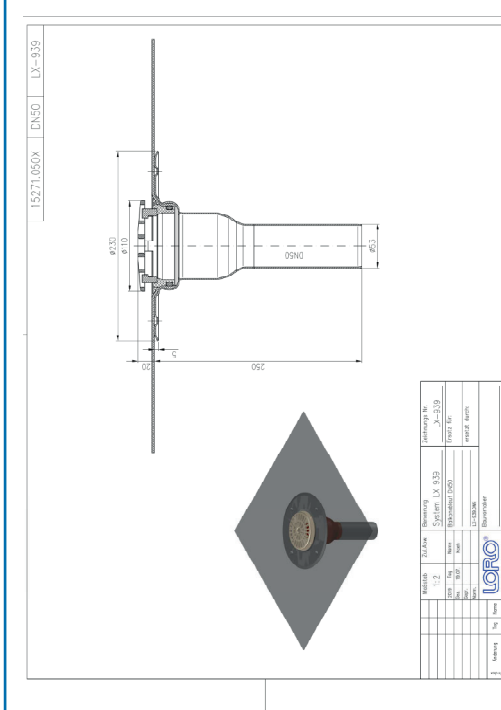
1 x Art.-Nr. Ablauf auf Seite 2 auswählen!

#### hQ - Abflusskurve



Systemleistung

#### CAD



Systemform

<b>Wasserhöhe</b>	mm	5	10	15	20	25	30	35	40	45	50	55	60	65	70	75	80
<b>Abfluss</b>	l/s	0,2	0,55	0,7	0,95	1,4	1,55	1,7	1,85	1,95	2,1	2,65	2,8	2,9	3,2	3,4	3,6
<b>Silent</b>																	

### Bitte den entsprechenden Ablauf auswählen!

DN 50

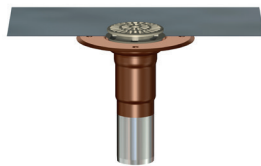
#### mit Siebeinheit für Balkongeschosse ohne Wärmedämmung

##### LX939-12X

Ablauf Art.-Nr. 15271.050X

mit Anschlussmanschette,  
**Serie E**

Gewicht: 2,0 kg

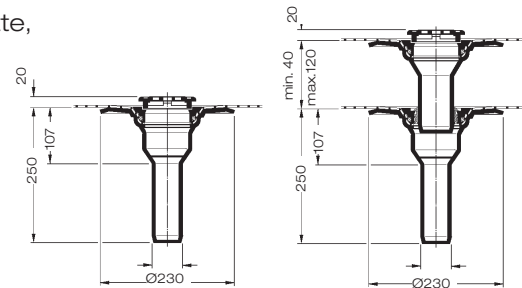
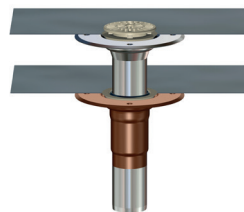


##### LX939-13X

Ablauf Art.-Nr. 15281.050X

mit Anschlussmanschette,  
**Serie E**

Gewicht: 3,9 kg



#### mit Siebeinheit für Balkongeschosse mit Wärmedämmung

##### LX939-14X

Ablauf Art.-Nr. 15371.050X

mit Anschlussmanschette,  
**Serie E**

Gewicht: 2,3 kg



##### LX939-15X

Ablauf Art.-Nr. 15381.050X

mit Anschlussmanschette,  
**Serie E**

Gewicht: 4,2 kg

